

## Domande del repository "TEST\_A"

Totale domande: 40

---

### 1 -- 1 (Categoria: 01\_MAT\_GEO)

Un'equazione Cartesiana della retta passante per i punti  $P=(2,1)$  e  $Q=(5,-8)$  è:

- A** (1)  $9x + 3y - 21 = 0$  ✓ (Risposta esatta)  
**B** (-0,25)  $7x + 3y - 11 = 0$   
**C** (-0,25)  $7x - 3y - 11 = 0$   
**D** (-0,25)  $9x - 3y - 21 = 0$
- 

### 2 -- 2 (Categoria: 01\_MAT\_GEO)

La lunghezza del lato del triangolo equilatero inscritto in una circonferenza di raggio  $r$  è:

- A** (1)  $\sqrt{3}r$  ✓ (Risposta esatta)  
**B** (-0,25)  $\sqrt{2}r$   
**C** (-0,25)  $\sqrt{5}r$   
**D** (-0,25)  $\sqrt{7}r$
- 

### 3 -- 3 (Categoria: 01\_MAT\_GEO)

La distanza tra i due punti del piano  $O=(0,0)$  e  $P=(-3,4)$  è:

- A** (1) 5 ✓ (Risposta esatta)  
**B** (-0,25) 3  
**C** (-0,25) 7  
**D** (-0,25) 9
- 

### 4 -- 4 (Categoria: 01\_MAT\_GEO)

Sapendo che l'area di un quadrato misura  $16 \text{ m}^2$ , il perimetro misura:

- A** (1) 16 m ✓ (Risposta esatta)  
**B** (-0,25) 4 m  
**C** (-0,25) 8 m  
**D** (-0,25) 2 m

---

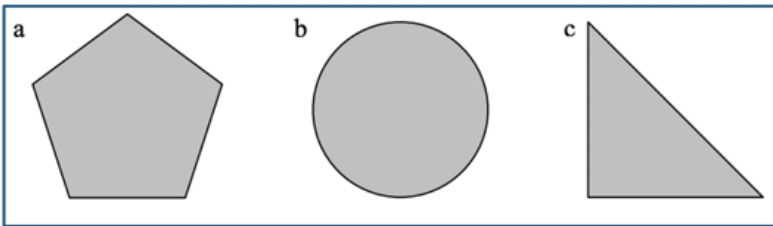
**5 -- 5** (Categoria: 01\_MAT\_GEO)

L'età di un padre e di un figlio hanno le cifre con la stessa somma. Il figlio è nato quando il padre aveva:

- A (1) 27 anni ✓ (Risposta esatta)
- B (-0,25) 24 anni
- C (-0,25) 25 anni
- D (-0,25) 26 anni

---

**6 -- 6** (Categoria: 02\_DIS)



Quanti assi di simmetria hanno queste figure geometriche piane?

- A (1) a: cinque assi; b: infiniti assi; c: un asse ✓ (Risposta esatta)
- B (-0,25) a: un asse; b: due assi; c: tre assi
- C (-0,25) a: quattro assi; b: infiniti assi; c: un asse
- D (-0,25) a: tre assi; b: nessun asse; c: un asse

---

**7 -- 7** (Categoria: 02\_DIS)

In quale metodo di rappresentazione i disegni sono rappresentati secondo una vista dissociata su tre piani distinti?

- A (1) Proiezioni ortogonali. ✓ (Risposta esatta)
- B (-0,25) Proiezioni quotate.
- C (-0,25) Proiezioni assonometriche.
- D (-0,25) Proiezioni prospettiche.

---

**8 -- 8** (Categoria: 02\_DIS)

Dato un cilindro retto verticale (con asse perpendicolare al piano orizzontale), che figure otterremo se lo sezioniamo prima con un piano perpendicolare all'asse e poi con un piano obliquo rispetto all'asse?

- A (1) Prima un cerchio e poi una ellisse. ✓ (Risposta esatta)
- B (-0,25) Prima una ellisse e poi un cerchio.
- C (-0,25) Prima un quadrato e poi una ellisse.
- D (-0,25) Prima un triangolo e poi un pentagono.

---

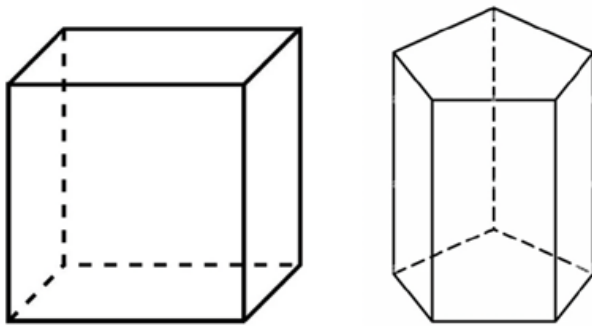
**9 -- 9** (Categoria: 02\_DIS)

Il triangolo equilatero ha alcune proprietà che riguardano i suoi 'punti notevoli' tra i quali:  
Ortocentro (punto di intersezione tra le altezze relative ai lati del triangolo);  
Baricentro (punto di intersezione tra le mediane dei lati del triangolo);  
Incentro (punto di intersezione tra le bisettrici degli angoli interni del triangolo);  
Circocentro (punto di intersezione delle perpendicolari ai lati passanti per i punti medi e centro della circonferenza circoscritta).

Quali delle seguenti affermazioni è corretta?

- A** (1) In un triangolo equilatero coincidono Ortocentro, Baricentro, Incentro, Circocentro. **✓ (Risposta esatta)**
- B** (-0,25) In un triangolo equilatero coincidono soltanto Ortocentro e Incentro.
- C** (-0,25) In un triangolo equilatero coincidono soltanto Ortocentro e Baricentro.
- D** (-0,25) In un triangolo equilatero coincidono soltanto Ortocentro e Circocentro.
- 

**10 -- 10** (Categoria: 02\_DIS)



Dati i due volumi indicati (cubo e prisma), quante 'facce' presentano ciascuno?

- A** (1) Sei il cubo e sette il prisma. **✓ (Risposta esatta)**
- B** (-0,25) Quattro il cubo e cinque il prisma.
- C** (-0,25) Due il cubo e tre il prisma.
- D** (-0,25) Infinite.
- 

**11 -- 11** (Categoria: 03\_STO-ART\_DES)

Bill Viola, scomparso di recente, è stato uno dei maggiori artisti di quale Avanguardia o movimento dell'arte contemporanea?

- A** (1) Videoarte. **✓ (Risposta esatta)**
- B** (-0,25) Surrealismo.
- C** (-0,25) Arte concettuale.
- D** (-0,25) Informale.
-

**12 -- 12** (Categoria: 03\_STO-ART\_DES)

Lo "Spazialismo" è un movimento fondato da:

- A** (1) Lucio Fontana. ✓ (Risposta esatta)
  - B** (-0,25) Alberto Burri.
  - C** (-0,25) Andy Wharol.
  - D** (-0,25) Jackson Pollock.
- 

**13 -- 13** (Categoria: 03\_STO-ART\_DES)

Pablo Picasso ha dipinto "Guernica" in occasione di quale evento storico?

- A** (1) La Guerra Civile Spagnola e il Franchismo. ✓ (Risposta esatta)
  - B** (-0,25) I Guerra Mondiale.
  - C** (-0,25) Il Guerra Mondiale.
  - D** (-0,25) Rivoluzione d'Ottobre.
- 

**14 -- 14** (Categoria: 03\_STO-ART\_DES)

Il titolo della 60esima edizione della Biennale Arte 2024 di Venezia è:

- A** (1) Stranieri Ovunque. ✓ (Risposta esatta)
  - B** (-0,25) Liberi Ovunque.
  - C** (-0,25) Soli Ovunque.
  - D** (-0,25) Sentirsi Ovunque.
- 

**15 -- 15** (Categoria: 03\_STO-ART\_DES)

Jonathan Paul Ive è stato il "Chief Design Officer" presso quale azienda?

- A** (1) Apple. ✓ (Risposta esatta)
  - B** (-0,25) Honda.
  - C** (-0,25) Philips.
  - D** (-0,25) Kertell.
- 

**16 -- 16** (Categoria: 03\_STO-ART\_DES)

La lampada da terra "Arco", prodotta da Flos, fu progettata da:

- A** (1) Achille e Pier Giacomo Castiglioni. ✓ (Risposta esatta)
  - B** (-0,25) Matteo Thun.
  - C** (-0,25) Gio Ponti.
  - D** (-0,25) Ettore Sottsass.
-

**17 -- 17** (Categoria: 03\_STO-ART\_DES)

La poltrona "Sacco", prodotta da Zanotta nel 1968, fu progettata da:

- A** (1) Gatti-Paolini-Teodoro. ✓ (Risposta esatta)
  - B** (-0,25) De Pas-D'Urbino-Lomazzi.
  - C** (-0,25) Colombo-Pagano-De Lucchi.
  - D** (-0,25) Magistretti-Sadler-Mari.
- 

**18 -- 18** (Categoria: 03\_STO-ART\_DES)

Il gruppo "Memphis" è stato fondato nel 1981 da:

- A** (1) Ettore Sottsass. ✓ (Risposta esatta)
  - B** (-0,25) Renzo Piano.
  - C** (-0,25) Marco Zanuso.
  - D** (-0,25) Marcel Duchamp.
- 

**19 -- 19** (Categoria: 03\_STO-ART\_DES)

IDEO è:

- A** (1) Una agenzia di design. ✓ (Risposta esatta)
  - B** (-0,25) Un software di modellazione 3D.
  - C** (-0,25) Un approccio creativo.
  - D** (-0,25) Un manuale di design.
- 

**20 -- 20** (Categoria: 03\_STO-ART\_DES)

William Morris è stato tra i principali fondatori del movimento:

- A** (1) Arts and Crafts. ✓ (Risposta esatta)
  - B** (-0,25) Secessione viennese.
  - C** (-0,25) De Stijl.
  - D** (-0,25) Futurismo.
- 

**21 -- 21** (Categoria: 04\_LOG)

Data la seguente serie di numeri, individua la cifra che completa la serie 2, 6, 8, 14, ?, 36, 58

- A** (1) 22 ✓ (Risposta esatta)
- B** (-0,25) 23
- C** (-0,25) 24
- D** (-0,25) 25

---

**22 -- 22** (Categoria: 04\_LOG)

Quale mammifero scarceresti?

- A (1) Canguro. ✓ (Risposta esatta)
- B (-0,25) Pipistrello.
- C (-0,25) Cavallo.
- D (-0,25) Cane.

---

**23 -- 23** (Categoria: 04\_LOG)

Completare la serie logica *Italo Calvino* sta a "Le città invisibili" come *Pier Paolo Pasolini* sta a:

- A (1) Ragazzi di vita. ✓ (Risposta esatta)
- B (-0,25) La bella estate.
- C (-0,25) La coscienza di Zeno.
- D (-0,25) I promessi sposi.

---

**24 -- 24** (Categoria: 04\_LOG)

In un ufficio ci sono 10 sedie. Se ne acquistano altre 5. Che percentuale si è aggiunta?

- A (1) 0,50 ✓ (Risposta esatta)
- B (-0,25) 0,40
- C (-0,25) 0,20
- D (-0,25) 0,10

---

**25 -- 25** (Categoria: 04\_LOG)

L'altezza media di 5 amici è 176 cm.

Se nel gruppo entra a far parte una ragazza alta 1,65 cm, qual è l'altezza media del gruppo composto da 6 amici?

- A (1) 174,17 ✓ (Risposta esatta)
- B (-0,25) 175
- C (-0,25) 172,5
- D (-0,25) 180

---

**26 -- 26** (Categoria: 05\_COM\_CUL)

Il titolo del libro dall'autrice abruzzese Donatella Di Pietrantonio, vincitore della LXXVIII edizione del Premio Strega 2024 è:

- A (1) L'età fragile. ✓ (Risposta esatta)

- B** (-0,25) Romanzo senza umani.
  - C** (-0,25) Autobiogrammatica.
  - D** (-0,25) Oceano mare.
- 

**27 -- 27** (Categoria: 05\_COM\_CUL)

Il titolo della mostra-testamento di Gaetano Pesce (1939-2024) che si è svolta quest'anno in occasione del Salone del mobile di Milano è:

- A** (1) Nice to see you. ✓ **(Risposta esatta)**
  - B** (-0,25) Home, Sweet Home.
  - C** (-0,25) The new domestic landscape.
  - D** (-0,25) Great Exhibition.
- 

**28 -- 28** (Categoria: 05\_COM\_CUL)

Quale contributo ha dato il graphic designer statunitense Milton Glaser all'azienda italiana Olivetti?

- A** (1) Ha progettato diversi poster pubblicitari. ✓ **(Risposta esatta)**
  - B** (-0,25) Ha sviluppato la prima macchina da scrivere elettrica.
  - C** (-0,25) Ha disegnato il logo aziendale.
  - D** (-0,25) Ha creato il design degli showroom.
- 

**29 -- 29** (Categoria: 05\_COM\_CUL)

Qual è il concetto centrale del "Basic Design" nel campo dell'educazione al design?

- A** (1) Sviluppare una comprensione dei fondamenti teorici e metodologici del design finalizzati al dare "forma" agli oggetti. ✓ **(Risposta esatta)**
  - B** (-0,25) Insegnare l'uso dei software di grafica per la realizzazione di artefatti progettuali.
  - C** (-0,25) Studiare la storia del design senza applicazioni pratiche.
  - D** (-0,25) Sviluppare interfacce grafiche accessibili.
- 

**30 -- 30** (Categoria: 05\_COM\_CUL)

Cosa si intende per progettazione dell'Interfaccia Utente (UI design)?

- A** (1) La progettazione dell'aspetto visivo e dell'interattività di un'interfaccia digitale. ✓ **(Risposta esatta)**
  - B** (-0,25) La creazione della struttura logica di un software.
  - C** (-0,25) La creazione di loghi.
  - D** (-0,25) L'ottimizzazione delle prestazioni di un sistema operativo.
-

**31 -- 31** (Categoria: 05\_COM\_CUL)

Quale delle seguenti affermazioni sull'Intelligenza Artificiale (AI) è sbagliata?

- A (1) L'AI può completamente sostituire la creatività umana in ogni ambito. ✓ (Risposta esatta)
  - B (-0,25) L'AI può essere utilizzata per il riconoscimento facciale.
  - C (-0,25) L'AI è in grado di apprendere e migliorare dalle esperienze attraverso il machine learning.
  - D (-0,25) L'AI viene utilizzata in applicazioni di guida autonoma.
- 

**32 -- 32** (Categoria: 05\_COM\_CUL)

Qual è la principale funzione di un toolkit per la progettazione frontend dei siti web?

- A (1) La creazione e gestione della struttura e dello stile visivo delle pagine web. ✓ (Risposta esatta)
  - B (-0,25) La configurazione del server web.
  - C (-0,25) La creazione di file video.
  - D (-0,25) Il calcolo del numero dei visitatori di un sito web.
- 

**33 -- 33** (Categoria: 05\_COM\_CUL)

Segna l'affermazione giusta:

- A (1) La risoluzione determina il numero di pixel in un'immagine. ✓ (Risposta esatta)
  - B (-0,25) La saturazione determina il numero di pixel in un'immagine.
  - C (-0,25) La risoluzione determina il numero di colori in un'immagine.
  - D (-0,25) La risoluzione determina il numero di toni in un'immagine.
- 

**34 -- 34** (Categoria: 05\_COM\_CUL)

Il carattere tipografico Arial può essere definito:

- A (1) Un carattere bastoni. ✓ (Risposta esatta)
  - B (-0,25) Un carattere graziato.
  - C (-0,25) Un carattere calligrafico.
  - D (-0,25) Un carattere gotico.
- 

**35 -- 35** (Categoria: 05\_COM\_CUL)

Segna l'affermazione giusta:

- A (1) Un'immagine bitmap (detta anche raster) è composta da un numero definito di punti disposti su una griglia, chiamati pixel. ✓ (Risposta esatta)
- B (-0,25) Un'immagine vettoriale è composta da un numero definito di punti disposti su una griglia, chiamati pixel.

- C** (-0,25) Un'immagine bitmap (detta anche raster) è composta da un numero definito di punti disposti su una griglia, chiamati punti.
- D** (-0,25) Un'immagine vettoriale è composta da un numero definito di punti disposti su una griglia, chiamati dpi.
- 

**36 -- 36** (Categoria: 05\_COM\_CUL)

La moderna tipografia risale al XV secolo (1455), anno in cui Johannes Gutenberg costruì a Magonza (Mainz) la:

- A** (1) Prima macchina che permetteva la stampa a caratteri mobili. ✓ (Risposta esatta)
- B** (-0,25) Prima macchina che permetteva l'impressione dei colori.
- C** (-0,25) Prima macchina che permetteva la stampa a rilievo.
- D** (-0,25) Prima macchina che permetteva la piega della carta.
- 

**37 -- 37** (Categoria: 05\_COM\_CUL)

Nel 1969 nasce in Abruzzo il Festival jazz. Dove si svolge annualmente?

- A** (1) Pescara. ✓ (Risposta esatta)
- B** (-0,25) Chieti.
- C** (-0,25) Teramo.
- D** (-0,25) L'Aquila.
- 

**38 -- 38** (Categoria: 05\_COM\_CUL)

TED (Technology, Entertainment, Design) è una?

- A** (1) Serie di conferenze. ✓ (Risposta esatta)
- B** (-0,25) Serie TV.
- C** (-0,25) Serie giochi.
- D** (-0,25) Serie Netflix.
- 

**39 -- 39** (Categoria: 05\_COM\_CUL)

Quale film ha vinto l'Oscar 2024?

- A** (1) Oppenheimer. ✓ (Risposta esatta)
- B** (-0,25) Avatar.
- C** (-0,25) Barbie.
- D** (-0,25) Elvis.
- 

**40 -- 40** (Categoria: 05\_COM\_CUL)

Il participio presente del verbo Avere è:

- A** (1) Avente. ✓ (Risposta esatta)
- B** (-0,25) Avuto.
- C** (-0,25) Avere.
- D** (-0,25) Avendo.