



**PROVA DI AMMISSIONE AL CORSO DI LAUREA IN DESIGN (L-4)
ANNO ACCADEMICO 2019/2020**

GRUPPO: Cultura generale

Domanda n. 1

Dato un numero reale x il cui quadrato è maggiore di 4, quale delle seguenti affermazioni è sicuramente vera?

- A) $x < -2$ o $x > 2$
 - B) $x > 2$ e $x > -2$
 - C) $x > -2$
 - D) $x < -2$ e $x > 2$
-

Domanda n. 2

La retta passante per i punti (1,1) e (-1,3) ha equazione:

- A) $y = -x + 2$
 - B) $y = x$
 - C) $y = 3x$
 - D) $y = -x$
-

Domanda n. 3

La distanza tra i punti (-2,-3) e (1,1) è uguale a:

- A) 5
 - B) -5
 - C) 4
 - D) 3
-

Domanda n. 4

Si consideri un triangolo rettangolo con un cateto di lunghezza 1 che forma un angolo di 60 gradi con l'ipotenusa. La lunghezza dell'ipotenusa è uguale a:

- A) 2
 - B) 0,5
 - C) è impossibile rispondere con i dati forniti
 - D) 3
-

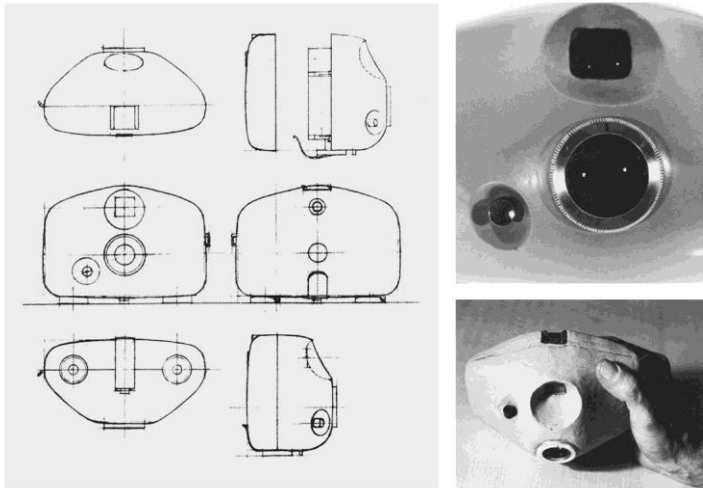
Domanda n. 5

La radice quadrata di 2 è:

- A) un numero irrazionale
 - B) un numero razionale
 - C) un numero che non è reale
 - D) un numero decimale periodico
-

Domanda n. 6

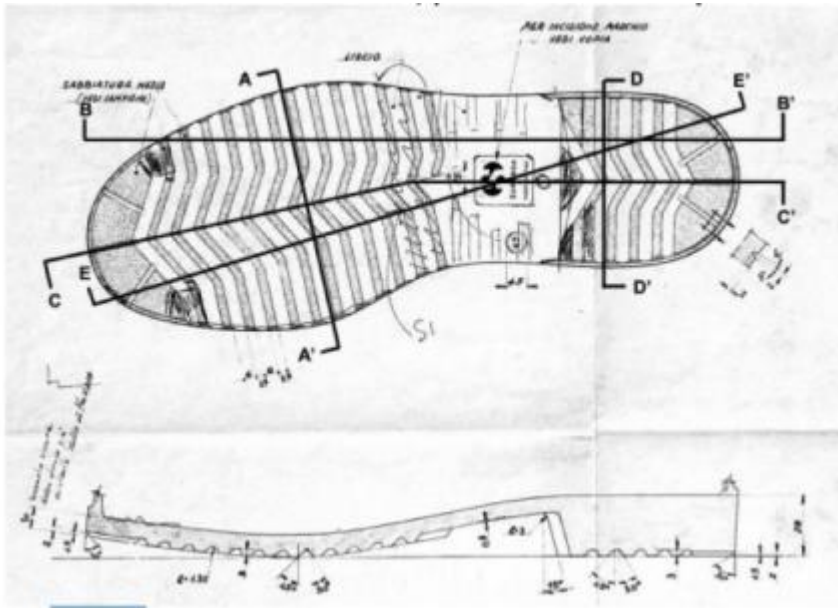
Individuare le rappresentazioni utilizzate in queste immagini relative al PROTOTIPO DI MACCHINA FOTOGRAFICA per ragazzi ideato da Achille e Pier Giacomo Castiglioni nel 1958.



- A) proiezioni ortogonali (sinistra); fotografie del prototipo (destra)
 - B) proiezioni assonometriche (sinistra); fotografie del prototipo (destra)
 - C) proiezioni prospettiche (sinistra); fotografie del prototipo (destra)
 - D) modello tridimensionale (sinistra); fotografie del prototipo (destra)
-

Domanda n. 7

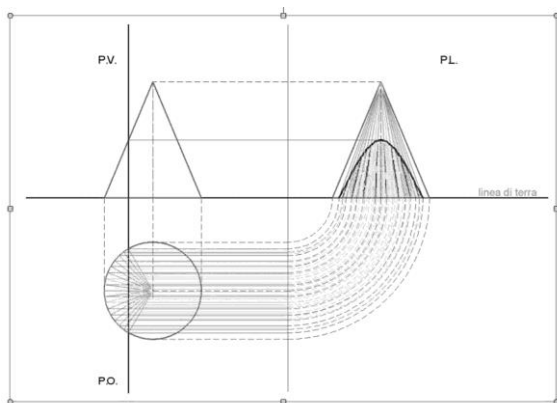
In questa immagine è raffigurato il disegno esecutivo in proiezioni ortogonali per una SUOLA CALZATURA LAVORATORE, brevettata nel 1975 dalla ditta Superga Spa di Torino; indicare a quale linea di sezione tracciata in pianta corrisponde la sezione sottostante.



- A) Sezione C-C'
- B) Sezione B-B'
- C) Sezione A-A'
- D) Sezione D-D'

Domanda n. 8

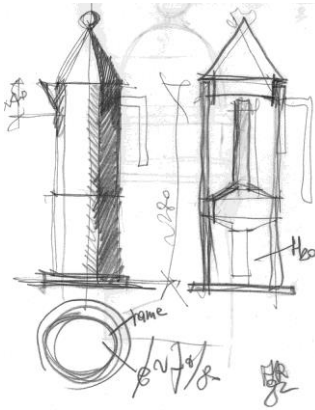
In questo disegno qual è l'orientamento del piano che genera la sezione parabolica nel cono retto?



- A) Parallelo all'asse
- B) Ortogonale all'asse
- C) Inclinato rispetto all'asse
- D) Parallelo alla direttrice

Domanda n. 9

In questo disegno è raffigurata la caffettiera disegnata da Aldo Rossi per Alessi. Quali sono la tecnica ed il metodo di rappresentazione utilizzati?



- A) schizzo a matita di proiezioni ortogonali con quote
- B) schizzo a matita di una vista prospettica d'insieme con quote
- C) una vista assonometrica d'insieme con quote
- D) render con quote

Domanda n. 10

In relazione alla numerazione dell'immagine, individuare i due metodi di rappresentazione utilizzati in questo disegno di brevetto dei mattoncini Lego.

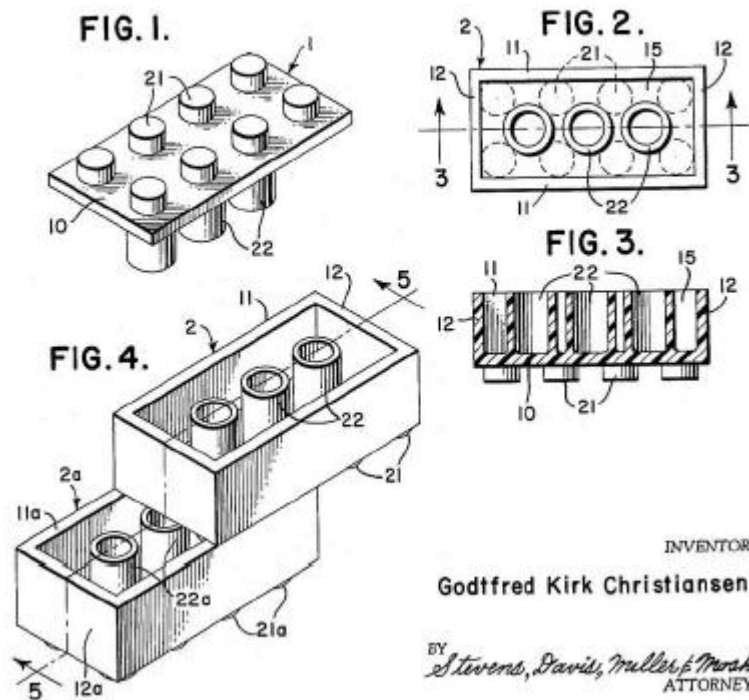
Oct. 24, 1961

G. K. CHRISTIANSEN
TOY BUILDING BRICK

3,005,282

Filed July 28, 1958

2 Sheets-Sheet 1



- A) assonometria (1, 4); proiezioni ortogonali (2, 3)
- B) schema di montaggio (1, 4); assonometria (2, 3)
- C) prospettiva centrale (1, 4); spaccato assonometrico (2, 3)
- D) spaccato assonometrico (1, 4); prospettiva (2, 4)

Domanda n. 11

Quando e dove avviene la prima mostra degli Impressionisti?

- A) nel 1874 a Parigi nello studio del fotografo Nadar**
 - B) nel 1910 a Londra all'Esposizione Universale**
 - C) nel 1874 a Nizza nel Padiglione del Realismo**
 - D) nel 1774 a Vienna all'Esposizione Internazionale di Arti Decorative**
-

Domanda n. 12

L'Arte Informale si divide in:

- A) segnica, gestuale, materica**
 - B) calda, fredda**
 - C) teorica, pratica, concettuale**
 - D) spaziale e processuale**
-

Domanda n. 13

Il principale esponente della pittura metafisica è:

- A) Giorgio de Chirico**
 - B) Gino De Dominicis**
 - C) Giorgio Morandi**
 - D) Mario Sironi**
-

Domanda n. 14

L'Espressionismo è un'avanguardia che si sviluppa in:

- A) Germania e Francia**
 - B) Italia e Austria**
 - C) Inghilterra e Francia**
 - D) America e Europa**
-

Domanda n. 15

Keith Haring è un artista famoso nell'ambito:

- A) della Street Art**
 - B) dell'Arte Concettuale**
 - C) del Muralismo**
 - D) della Land Art**
-

GRUPPO: Logica

Domanda n. 16

La prima sede del Bauhaus fu a:

- A) Weimar**
 - B) Dessau**
 - C) Berlino**
 - D) Dresda**
-

Domanda n. 17

Le Corbusier progetta la CHAISE LONGUE À POSITION VARIABLE assieme a:

- A) Charlotte Perriand**
 - B) Marianne Brandt**
 - C) Michèle Morgan**
 - D) Edith Piaf**
-

Domanda n. 18

L'ADI (Associazione per il disegno industriale) è fondata in Italia nell'anno:

- A) 1956**
 - B) 1936**
 - C) 1966**
 - D) 1986**
-

Domanda n. 19

Il Liberty si propone per la prima volta con questo nome in:

- A) Gran Bretagna**
 - B) Francia**
 - C) Spagna**
 - D) Italia**
-

Domanda n. 20

Tomás Maldonado, pittore, designer e saggista argentino recentemente scomparso, ha scritto il libro:

- A) Reale e virtuale**
 - B) Da cosa nasce cosa**
 - C) Progetto e passione**
 - D) Introduzione al disegno industriale**
-

GRUPPO: Storia dell'arte e del Design

Domanda n. 21

Aggiungere il numero che completa la serie 2, 6, 14, 30, ...

- A) 62
 - B) 52
 - C) 44
 - D) 66
-

Domanda n. 22

Se l'affermazione TUTTE LE BICICLETTE SONO LEGGERE è falsa, quale delle seguenti affermazioni è necessariamente vera?

- A) **Almeno una bicicletta non è leggera**
 - B) **Alcuni ciclomotori sono più leggeri delle biciclette**
 - C) **Almeno una bicicletta è leggera**
 - D) **Non esistono biciclette leggere**
-

Domanda n. 23

Scegli l'animale che appartiene a un diverso gruppo di classificazione scientifica:

- A) **Orca**
 - B) **Squalo**
 - C) **Barracuda**
 - D) **Merluzzo**
-

Domanda n. 24

Individuare la stringa alfanumerica che contiene la lettera C preceduta da un numero dispari:

- A) **GDBNF6715PN7M9F31CV4A1TB76B8UIN**
 - B) **LOK8J6TG3NM8C23B56CFDIJMVR587NC**
 - C) **P48CV78BNMI89DSX3V46BH87BNMNMS**
 - D) **D455TGFFFD68JMV1XZ25JMU89DWREF**
-

Domanda n. 25

Francesco ha conseguito un voto di 3 punti superiore rispetto a quello di Roberto, Vittorio di sei punti inferiore rispetto a quello di Roberto. Quanto vale la media dei voti conseguiti da Francesco, Roberto e Vittorio?

- A) **È di un punto inferiore rispetto al voto conseguito da Roberto**
 - B) **È di 3 punti inferiore rispetto al voto conseguito da Roberto**
 - C) **È di un punto superiore rispetto al voto conseguito da Roberto**
 - D) **È pari al voto conseguito da Roberto**
-

Domanda n. 26

In che anno il primo uomo è arrivato sulla Luna?

- A) **1969**
- B) **1959**
- C) **1968**

D) 1961

Domanda n. 27

Chi è il regista del film FRATELLO SOLE E SORELLA LUNA del 1971 sulla vita di San Francesco?

- A) Franco Zeffirelli**
 - B) Luchino Visconti**
 - C) Paolo Sorrentino**
 - D) Federico Fellini**
-

Domanda n. 28

Di quale nazionalità è Greta Thunberg, la giovane attivista per lo sviluppo sostenibile?

- A) Svedese**
 - B) Finlandese**
 - C) Olandese**
 - D) Norvegese**
-

Domanda n. 29

Gli studenti del nostro corso di laurea in Design partecipano annualmente al FUORI SALONE DEL MOBILE. In quale città si svolge l'evento?

- A) Milano**
 - B) Torino**
 - C) Bologna**
 - D) Venezia**
-

Domanda n. 30

Dove è in corso la mostra intitolata BROKEN NATURE: DESIGN TAKES ON HUMAN SURVIVAL, curata da Paola Antonelli?

- A) Triennale di Milano**
 - B) Biennale di Venezia**
 - C) MAXXI di Roma**
 - D) MART di Trento e Rovereto**
-

GRUPPO: Analisi Mat. e Geom.

Domanda n. 31

La Costituzione della Repubblica Italiana è stata approvata dall'Assemblea Costituente nell'anno:

- A) 1947**
- B) 1957**

- C) 1946**
 - D) 1956**
-

Domanda n. 32

Il premio Nobel per la pace istituito dal testamento di Alfred Nobel, a differenza degli altri premi Nobel, non viene assegnato in Svezia ma in:

- A) Norvegia**
 - B) Finlandia**
 - C) Olanda**
 - D) Danimarca**
-

Domanda n. 33

OSSI DI SEPPIA è il titolo di una raccolta poetica di:

- A) Eugenio Montale**
 - B) Giuseppe Ungaretti**
 - C) Gabriele d'Annunzio**
 - D) Luigi Pirandello**
-

Domanda n. 34

Chi inventa il World Wide Web?

- A) Tim Berners-Lee**
 - B) Steve Jobs**
 - C) Bill Gates**
 - D) Larry Page**
-

Domanda n. 35

500 anni fa Leonardo da Vinci muore in:

- A) Francia**
 - B) Italia**
 - C) Spagna**
 - D) Svizzera**
-

GRUPPO: Disegno e rappresentazione

Domanda n. 36

THE GAME è l'ultimo libro di:

- A) Alessandro Baricco**
- B) Fabio Volo**
- C) Claudio Magris**

D) Paolo Giordano

Domanda n. 37

LA CANZONE DI MARINELLA è stata scritta da:

- A) Fabrizio De André**
 - B) Francesco Guccini**
 - C) Franco Battiato**
 - D) Francesco De Gregori**
-

Domanda n. 38

IL FESTIVAL DI WOODSTOCK si svolge nel 1969 in tre DAYS OF PEACE & ROCK MUSIC a Bethel, nello stato di:

- A) New York**
 - B) Alabama**
 - C) California**
 - D) Massachusetts**
-

Domanda n. 39

ARANCIA MECCANICA è un film di:

- A) Stanley Kubrick**
 - B) Francis Ford Coppola**
 - C) Quentin Tarantino**
 - D) Martin Scorsese**
-

Domanda n. 40

Wikipedia, la prima enciclopedia on line, nasce nel:

- A) 2001**
- B) 1991**
- C) 1981**
- D) 2011**

FINE DELLE DOMANDE
Tutte le risposte corrette sono nella posizione A)